

Serie 5000

Miniatur-Hebelschalter

Vorteile

DIE UMFANGSREICHSTE REIHE HEBELSCHALTER



- 17 Betätigungstypen : zahlreiche Hebel, Griffe und Hebel mit Verriegelung in verschiedenen Längen.
- 5 Kontaktmaterialien, für Trockenschalten sowie hohe Ströme bis 6A 125 V~ und Stromspitzen bis 120A 2ms geeignet.
- 8 Schaltfolgen mit Rast- und Taststellungen.
- Von 1- bis 4-poliger Ausführung.



- 12 Anschlußarten, davon 9 für Leiterplattenmontage. Darüber hinaus auch Ausführungen mit Steckanschlüssen und Wire-wrap Anschlüssen möglich.
- 6 Buchsentypen mit Durchmesser 6 (.236) bis 11,9 (15/32), glatt oder mit Gewinde.



- 3 Oberflächenausführungen, davon eine schwarzmatte Version für Militäranwendungen.
- 4 Zulassungen (UL - CSA - VDE - CECC) und 3 Vorzugsbeschaffungslisten.
- 4 Abdichtungsarten für Anschlüsse und vorderen Schalterbereich.
- Umfangreiches Zubehör für Betätiger und Buchsen.

Serie 5000

Miniatur-Hebelschalter

Technische Daten

ELEKTRISCHE DATEN

- Schaltleistung mit Widerstandsnennlast :

| Kontakte | Maximum | Minimum | Niveau* |
|-------------------------|---|----------------------|------------|
| Silber (A) | 3A 250V~ - 6A 125V~ - 4A 30V- | 50mA 10V- | III und IV |
| Silber, vergoldet (AD) | 3A 250V~ - 6A 125 V~ - 4A 30V- 100mA 30V- max. für die Goldschicht | 10mA 50mV 10µA 5V | I bis IV |
| Messing, vergoldet (CD) | 0,4 VA bis 20V~ oder - | 10mA 50mV 10µA 5V | I und II |

- Schaltleistung mit induktiver, kapazitiver oder Lampenlast : auf Anfrage
- Übergangswiderstand : 10 mΩ max. (Anfangswert)
- Isolationswiderstand : 1.000 MΩ min. bei 500V-
- Spannungsfestigkeit :
 - 1.000 Veff. 50 Hz min. zwischen Anschlüssen
 - 1.500 Veff. 50 Hz min. zwischen Polen
 - 1.500 Veff. 50 Hz min. zwischen Anschlüssen und Masse
- Kontaktprellen : 2 ms max.
- Elektrische Lebensdauer mit Nennstrom :
 - 50.000 Zyklen für ein- und zweipolige Typen
 - 40.000 Zyklen für dreipolige Typen
 - 30.000 Zyklen für vierpolige Typen
- Lebensdauer mechanisch oder bei Schwachstrom : 100.000 Zyklen

Für weitere Einzelheiten, siehe technische Informationen am Ende des Katalogs.

MATERIALIEN

- Gehäuse : Diallyl Phtalat (DAP) oder Plastikmaterial UL94-V0
- Hebel : Messing, verchromt
- Griffe : Polyamid UL94HB
- Hebelkappen : Vinyl
- Buchse : Messing, vernickelt
- Gehäusebügel : Stahl, rostfrei oder verzinkt
- Kontakte
 - A : Silber
 - AD : Silber, vergoldet
 - CD : Messing, vergoldet
 - X814 : für Stromspitzen, siehe Sonderausführungen
- Abdichtung der Anschlüsse : Epoxy

ALLGEMEINE DATEN

- Anzugsdrehmoment : 1,25 Nm max.
- Max. Frontplattenstärke : 2,5 mm (.098) mit 2 Muttern - 4 mm (.157) mit 1 Mutter
- Arbeitstemperatur : -40°C bis +85°C

ZULASSUNGEN/VORZUGSBESCHAFFUNGSLISTEN



EN 61058-1



CECC 96201-007

Für VDE, siehe Serie 55000.

QPL (nur Europa)
MUAHAG (Militär)
NATO

Zugelassene Modelle : Details auf Anfrage

Markierung : Bei Bestellung von Schaltern mit Zulassungskennzeichnung, gewünschte Zulassung in das markierte Feld des Bestellschlüssels eintragen. Bezeichnungen aus den Vorzugsbeschaffungslisten erscheinen nicht auf den Produkten.

Serie 5000

Miniatur-Hebelschalter

Gesamtübersicht

GRUND-
AUSFHRG

5

SERIE

Polzahl

- 3 Einpolig
- 4 Zweipolig
- 5 Dreipolig
- 6 Vierpolig

Anschlüsse

- (leer) Lötösen oder gerade Lötstifte, je nach Type
- M Lötösen, mit Gewindebuchse Ø 11,9 (15/32) (Type 5600)
- MIWR Wire-wrap Anschlüsse (nur für die Type 5200)
- W Abgewinkelte Lötstifte, horizontaler Einbau (Typen 5200 - 5400)
- WW Abgewinkelte Lötstifte, vertikaler Einbau (Typen 5200 - 5400)
- Y]
- Y4] Gerade Lötstifte, mit Befestigungsbügel
- Y6] (Type 5200)
- Y7]
- Z Steckanschlüsse (Typen 5200 - 5100 - 5900)

Anschlüsse und Buchse

- 0 Gerade Lötstifte, Raster 5,08 (.200), mit Gewindebuchse Ø 6,35 (1/4)
- 1 Gerade Lötstifte oder Steckanschlüsse, Raster 4,70 (.185), mit Gewindebuchse M6 x 0,75 (.236 x 0.75 IS)
- 2 Gerade Lötstifte, Raster 4,70 (.185), abgewinkelte Lötstifte, Steck- oder Wire-wrap Anschlüsse, mit Gewindebuchse Ø 6,35 (1/4)
- 3 Gerade Lötstifte, Raster (.157), mit Gewindebuchse M6 x 0,75 (.236 x 0.75 IS)
- 4 Gerade Lötstifte, Raster 4 (.157), oder abgewinkelte Lötstifte, mit Gewindebuchse Ø 6,35 (1/4)
- 5 Lötösen mit Gewindebuchse M6 x 0,75 (.236 x 0.75 IS)
- 6 Lötösen mit Gewindebuchse Ø 6,35 (1/4) oder Ø 11,9 (15/32).
- 7 Lötösen mit abgefachter Buchse Ø 6,35 (1/4).
- 9 Gerade Lötstifte oder Steckanschlüsse, mit abgefachter Buchse Ø 6,35 (1/4), Raster 4,70 (.185)

Elektrische Schaltfolgen

- 6 ON - ON
- 9 ON OFF ON
- 7 MOM OFF MOM
- 8 ON OFF MOM
- 2 ON - MOM
- 4 ON ON ON
- ON ON MOM ▲
- MOM ON MOM ▲

Schaltfolge 4

- . Das Feld "Schaltverbindungen" darf nicht leer bleiben.
- ▲ Das Feld "Taststellungen" darf nicht leer bleiben.

Schaltverbindungen
Schaltfolge 4

- TH Empfohlen
- CT Umgekehrt
- (siehe Ende des Katalogs)
- . Für Schaltfolgen 4, 4-1R, 4-2R.
- . Für alle weiteren Schaltfolgen bleibt dieses Feld frei.

▲ Taststellungen
Schaltfolge 4

- 1R ON ON MOM
- 2R MOM ON MOM

Für alle weiteren Schaltfolgen bleibt dieses Feld frei.

BESTELLMHINWEISE

- Auf den folgenden Seiten finden Sie :
 - die Grundauführungen der Schalter mit Gewindebuchse
 - die Grundauführungen der Schalter mit glatter Buchse
 - die Optionen in derselben Reihenfolge wie oben

Maßangaben : Alle Maße in Millimeter und Zoll (Zoll in Klammern)



ACHTUNG : Nicht alle im Bestellschlüssel möglichen Kombinationen sind lieferbar. Die möglichen Kombinationen sind den nachfolgenden Seiten zu entnehmen.

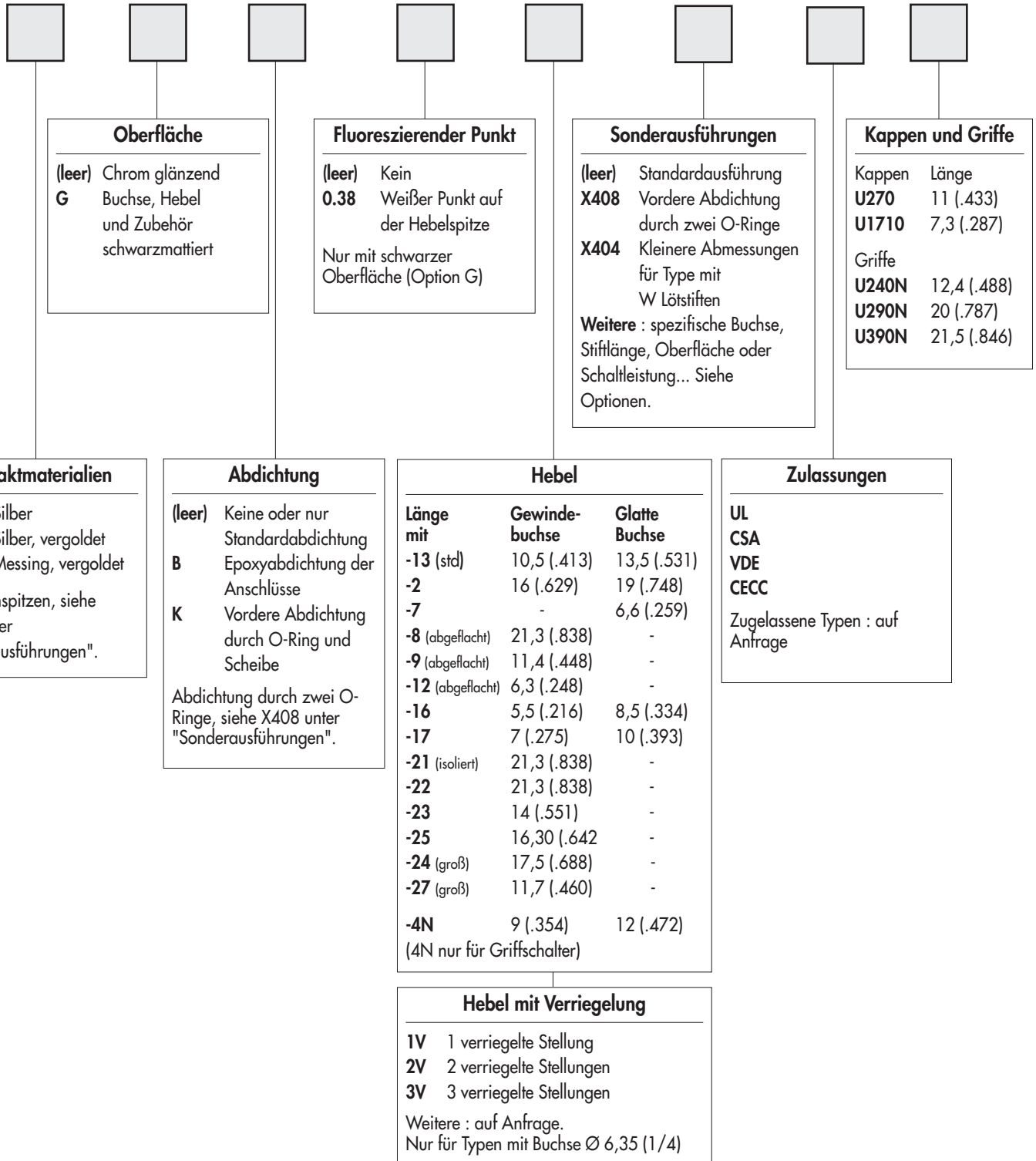


Serie 5000

Miniatur-Hebelschalter

Gesamtübersicht

A



Dichtkappen zum Schutz gegen Staub und Wasser. Siehe Kapitel H.



Montagezubehör : Folgende Teile werden bei den Typen mit Gewindebuchse Ø 6,35 oder M6 x 0,75 standardmäßig mitgeliefert : 2 Sechskantmuttern SW 8 (.314) , 1 Positionsscheibe und 1 Zahnscheibe. Standard- und Sonderzubehör finden Sie in Kapitel I.



Verpackungseinheit : 25 oder 50 Schalter, je nach Type.

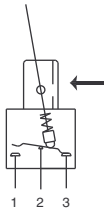
Serie 5000

Miniatur-Hebelschalter - Lötösen

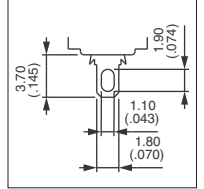
Gewindebuchse M6 x 0,75 (.236 x 0.75 IS) : 5500

GRUND-
AUSFÜHRG

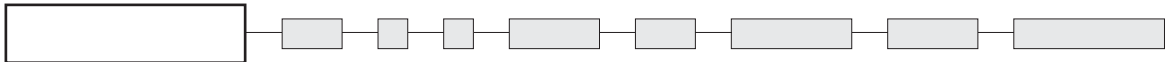
→ Nut



• Ein-, zwei-, drei- und vierpolig



GRUND-
AUSFÜHRUNG



Gezeichnet mit Standardhebel (-13)

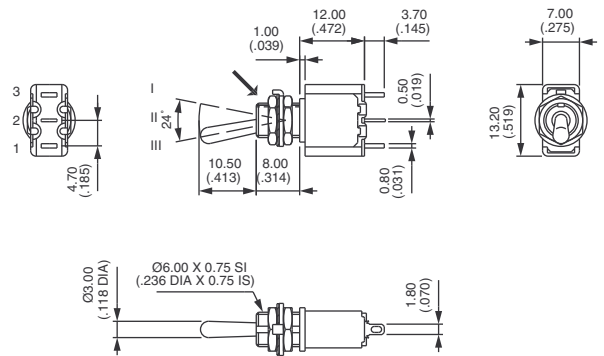
Einpolig



5536
5539
5537
5538
5532

| III | II | I |
|-----|-----|-----|
| 2-3 | | 1-2 |
| ON | - | ON |
| ON | OFF | ON |
| MOM | OFF | MOM |
| ON | OFF | MOM |
| ON | - | MOM |

→ Nut



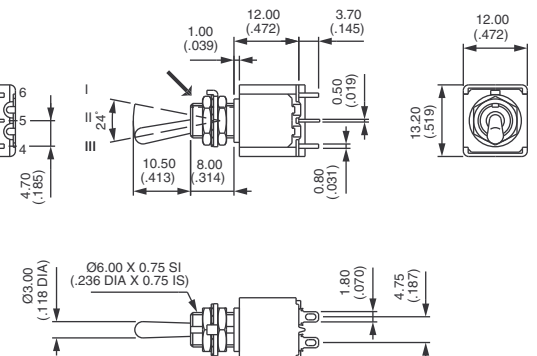
Zweipolig



5546
5549
5547
5548
5542
5544*
5544 1R*
5544 2R*

| III | II | I |
|-----|-----|-----|
| 2-3 | | 1-2 |
| 5-6 | | 4-5 |
| ON | - | ON |
| ON | OFF | ON |
| MOM | OFF | MOM |
| ON | OFF | MOM |
| ON | - | MOM |
| ON | ON | ON |
| ON | ON | MOM |
| MOM | ON | MOM |

→ Nut



* Schaltfolge 4 : 1-polig in 2-poligem Gehäuse. Angabe von CT/TH notwendig. Siehe Ende des Katalogs, Seite III.

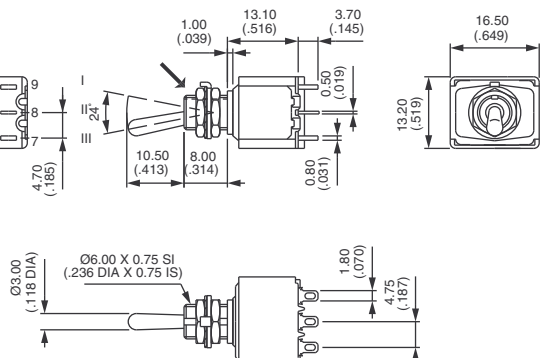
Dreipolig



5556
5559
5557
5558
5552

| III | II | I |
|-----|-----|-----|
| 2-3 | | 1-2 |
| 5-6 | | 4-5 |
| 8-9 | | 7-8 |
| ON | - | ON |
| ON | OFF | ON |
| MOM | OFF | MOM |
| ON | OFF | MOM |
| ON | - | MOM |

→ Nut



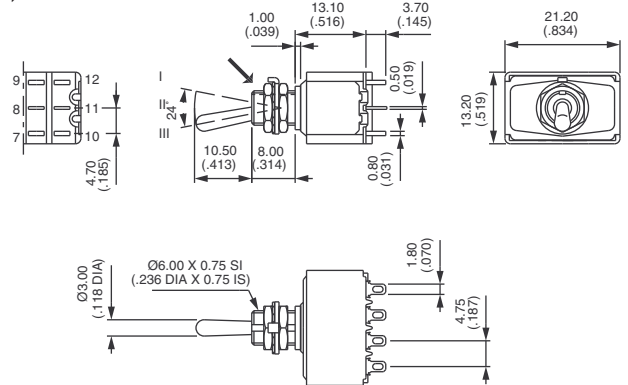
Vierpolig



5566
5569
5567
5568
5562
5564*
5564 1R*
5564 2R*

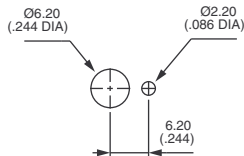
| III | II | I |
|-------|-----|-------|
| 2-3 | | 1-2 |
| 5-6 | | 4-5 |
| 8-9 | | 7-8 |
| 11-12 | | 10-11 |
| ON | - | ON |
| ON | OFF | ON |
| MOM | OFF | MOM |
| ON | OFF | MOM |
| ON | - | MOM |
| ON | ON | ON |
| ON | ON | MOM |
| MOM | ON | MOM |

→ Nut

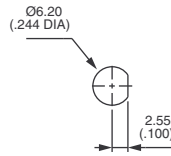


* Schalfolge 4 : 1-polig in 2-poligem Gehäuse. Angabe von CT/TH notwendig. Siehe Ende des Katalogs, Seite III.

FRONTPLATTENAUSSCHNITT



Standard



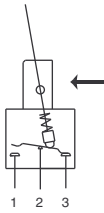
Mit Abdichtung X408

Serie 5000

Miniatur-Hebelschalter - Lötösen

GRUND-
AUSFHRG

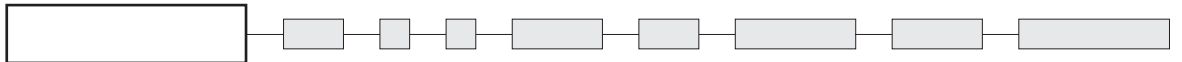
→ Abflachung



Type 5700

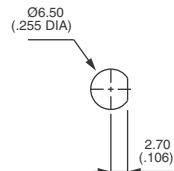
- Abgeflachte Buchse $\varnothing 6,35$ mm (1/4)
- Ein-, zwei-, drei- und vierpolig

GRUND- AUSFÜHRUNG



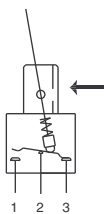
Bestellschlüssel für Grundauführung :
siehe Type **5500**.
Ersetzen Sie 55 durch 57.

FRONTPLATTENAUSCHNITT



Standard oder
mit Abdichtung K

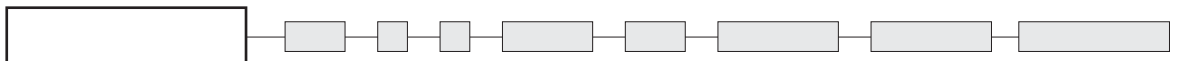
→ Nut



Type 5600

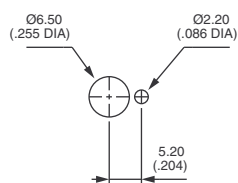
- Gewindebuchse $\varnothing 6,35$ (1/4)
- Ein-, zwei-, drei- und vierpolig

GRUND- AUSFÜHRUNG

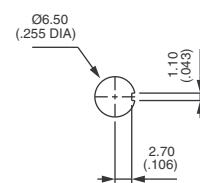


Bestellschlüssel für Grundauführung :
siehe Type **5500**.
Ersetzen Sie 55 durch 56.

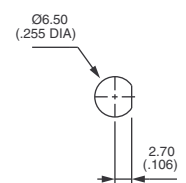
FRONTPLATTENAUSCHNITT



Standard



Mit
Abdichtung K



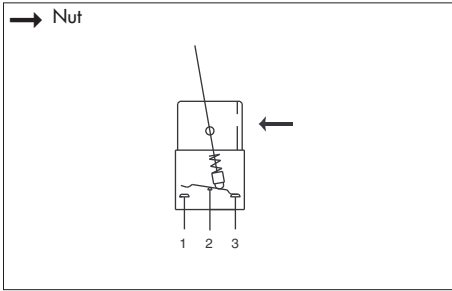
Mit
Abdichtung X408



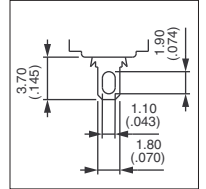
Serie 5000

Miniatur-Hebelschalter - Lötösen

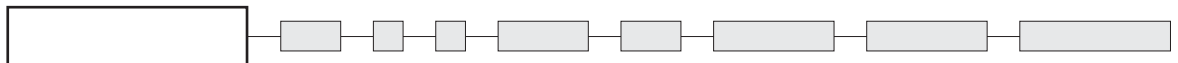
Gewindebuchse Ø 11,9 (15/32) : 5600M



- Ein-, zwei-, drei- und vierpolig
- Geliefert mit 2 Muttern und einer Positionsscheibe
- Frontplattenstärke bis 6 mm (.236)



GRUND-AUSFÜHRUNG



Gezeichnet mit Standardhebel (-24)

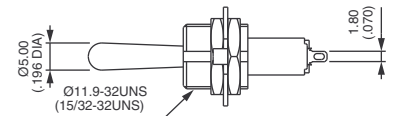
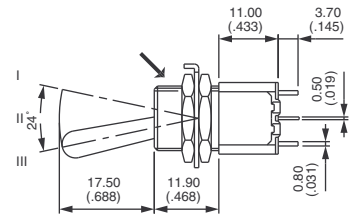
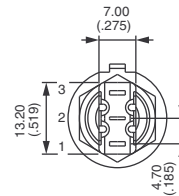
Einpolig



5636M
5639M
5637M
5638M
5632M

| III | II | I |
|-----|-----|-----|
| 2-3 | | 1-2 |
| ON | - | ON |
| ON | OFF | ON |
| MOM | OFF | MOM |
| ON | OFF | MOM |
| ON | - | MOM |

→ Nut



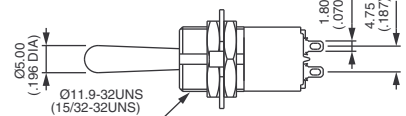
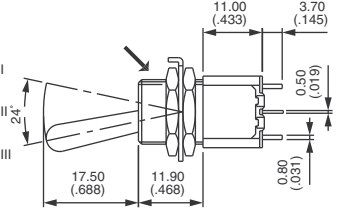
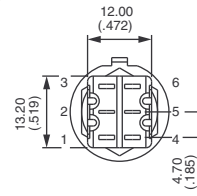
Zweipolig



5646M
5649M
5647M
5648M
5642M
5644M*
5644M 1R*
5644M 2R*

| III | II | I |
|-----|-----|-----|
| 2-3 | | 1-2 |
| 5-6 | | 4-5 |
| ON | - | ON |
| ON | OFF | ON |
| MOM | OFF | MOM |
| ON | OFF | MOM |
| ON | - | MOM |
| ON | ON | ON |
| ON | ON | MOM |
| MOM | ON | MOM |

→ Nut



* Schaltfolge 4 : 1-polig in 2-poligem Gehäuse. Angabe von CT / TH notwendig. Siehe Ende des Katalogs, Seite 111.

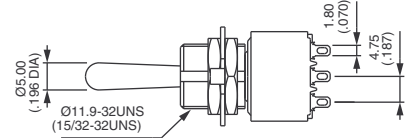
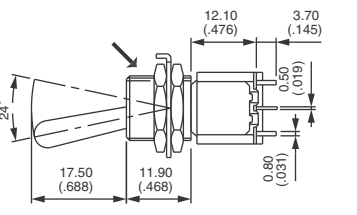
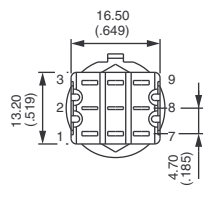
Dreipolig



5656M
5659M
5657M
5658M
5652M

| III | II | I |
|-----|-----|-----|
| 2-3 | | 1-2 |
| 5-6 | | 4-5 |
| 8-9 | | 7-8 |
| ON | - | ON |
| ON | OFF | ON |
| MOM | OFF | MOM |
| ON | OFF | MOM |
| ON | - | MOM |

→ Nut



Serie 5000

Miniatur-Hebelschalter - Lötösen

Gewindebuchse Ø 11,9 (15/32) : 5600M

GRUND-
AUSFHRG

Vierpolig

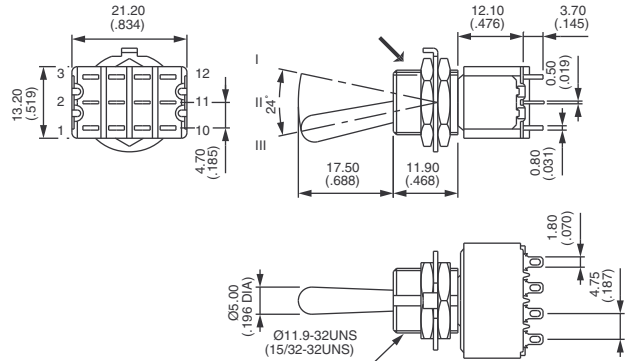


5666M
5669M
5667M
5668M
5662M
5664M*
5664M 1R*
5664M 2R*

| III | II | I |
|-------|----|-------|
| 2-3 | | 1-2 |
| 5-6 | | 4-5 |
| 8-9 | | 7-8 |
| 11-12 | | 10-11 |

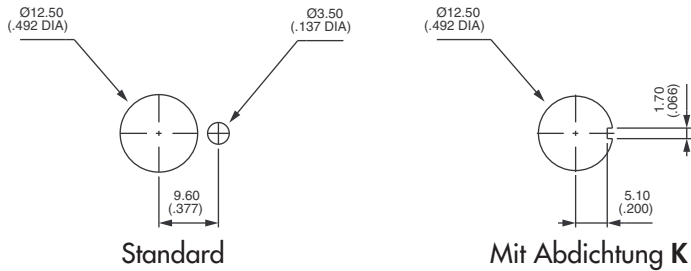
| | | |
|-----|-----|-----|
| ON | - | ON |
| ON | OFF | ON |
| MOM | OFF | MOM |
| ON | OFF | MOM |
| ON | - | MOM |
| ON | ON | ON |
| ON | ON | MOM |
| MOM | ON | MOM |

→ Nut

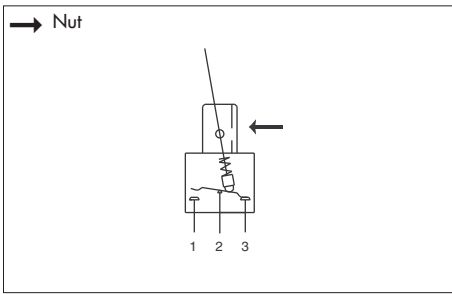


* Schaltfolge 4 : 2-polig in 4-poligem Gehäuse. Angabe von CT / TH notwendig. Siehe Ende des Katalogs, Seite III.

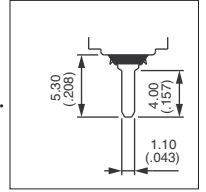
FRONTPLATTENAUSSCHNITT



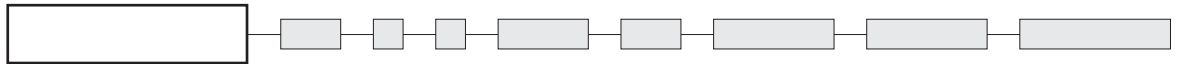
Die Buchse M kann mit anderen Varianten wie 5200, Anschlüsse Z oder Wire-wrap kombiniert werden.



- Raster 4,7 mm (.185)
- Ein-, zwei-, drei- und vierpolig
- Epoxyabdichtung der Anschlüsse
- Für neue Projekte mit einpoligen Schaltern empfehlen wir die Versionen mit Befestigungsbügel (Option Y), die eine bessere Befestigung auf der Leiterplatte gewährleisten.
- Weitere Hebellängen und Typen mit glatter Buchse, siehe "Sonderausführungen".



GRUND- AUSFÜHRUNG



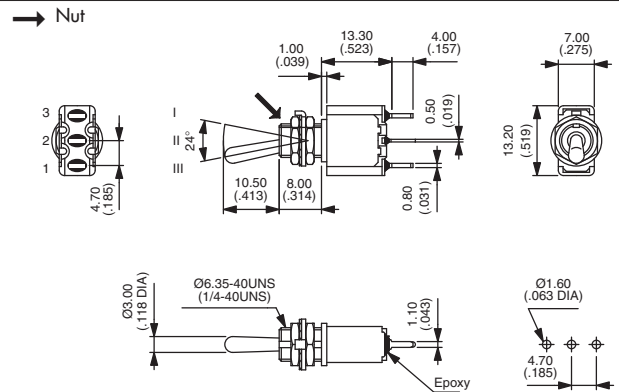
Gezeichnet mit Standardhebel (-13)

Einpolig



5236 B
5239 B
5237 B
5238 B
5232 B

| III | II | I |
|-----|-----|-----|
| 2-3 | | 1-2 |
| ON | - | ON |
| ON | OFF | ON |
| MOM | OFF | MOM |
| ON | OFF | MOM |
| ON | - | MOM |

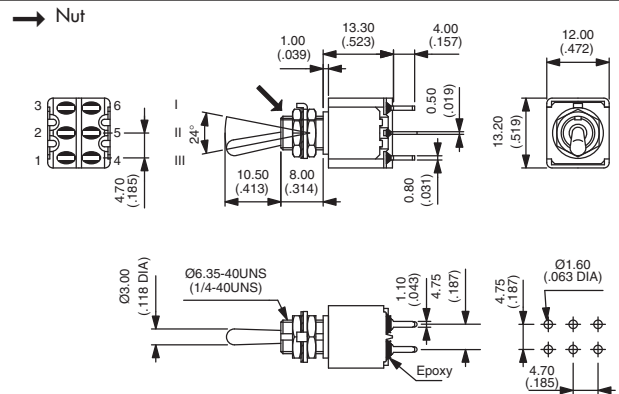


Zweipolig



5246 B
5249 B
5247 B
5248 B
5242 B
5244 B*
5244 1R B*
5244 2R B*

| III | II | I |
|-----|-----|-----|
| 2-3 | | 1-2 |
| 5-6 | | 4-5 |
| ON | - | ON |
| ON | OFF | ON |
| MOM | OFF | MOM |
| ON | OFF | MOM |
| ON | - | MOM |
| ON | ON | ON |
| ON | ON | MOM |
| MOM | ON | MOM |



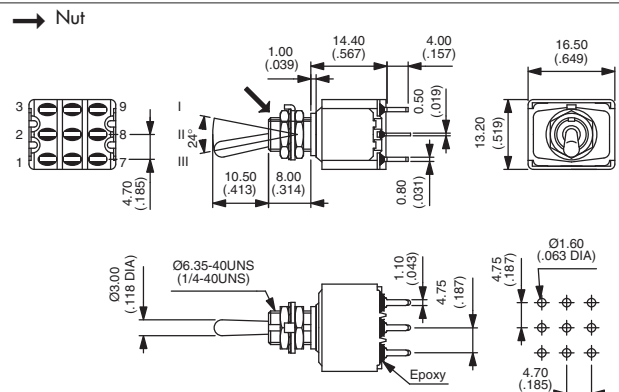
* Schaltfolge 4 : 1-polig in 2-poligem Gehäuse. Angabe von CT / TH notwendig. Siehe Ende des Katalogs, Seite III.

Dreipolig



5256 B
5259 B
5257 B
5258 B
5252 B

| III | II | I |
|-----|-----|-----|
| 2-3 | | 1-2 |
| 5-6 | | 4-5 |
| 8-9 | | 7-8 |
| ON | - | ON |
| ON | OFF | ON |
| MOM | OFF | MOM |
| ON | OFF | MOM |
| ON | - | MOM |



Serie 5000

Miniatur-Hebelschalter - gerade Lötstifte

Gewindebuchse Ø 6,35 (1/4) : 5200 - 5000

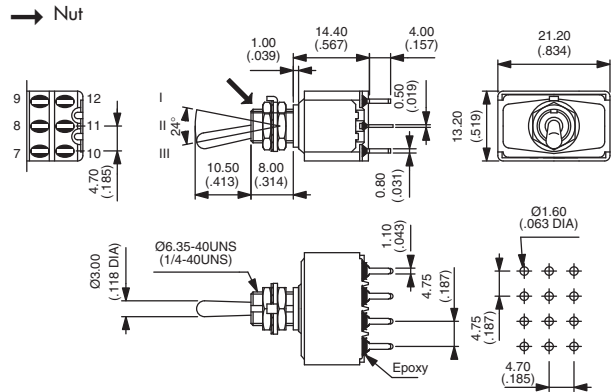
GRUND-
AUSFÜHRUNG

Vierpolig



5266 B
5269 B
5267 B
5268 B
5262 B
5264 B*
5264 1R B*
5264 2R B*

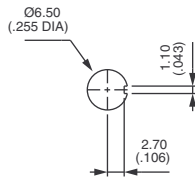
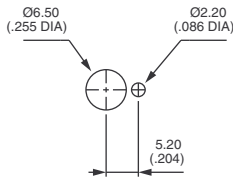
| III | II | I |
|-------|-------------|-------|
| 2-3 | | 1-2 |
| 5-6 | | 4-5 |
| 8-9 | | 7-8 |
| 11-12 | | 10-11 |
| | ON - ON | |
| | ON OFF ON | |
| | MOM OFF MOM | |
| | ON OFF MOM | |
| | ON - MOM | |
| | ON ON ON | |
| | ON ON MOM | |
| | MOM ON MOM | |



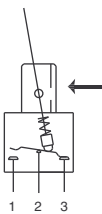
* Schaltfolge 4 : 2-polig in 4-poligem Gehäuse. Angabe von CT / TH notwendig. Siehe Ende des Katalogs, Seite III.

FRONTPLATTENAUSCHNITT

5200 - 5000 - 5400

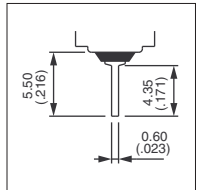


→ Nut

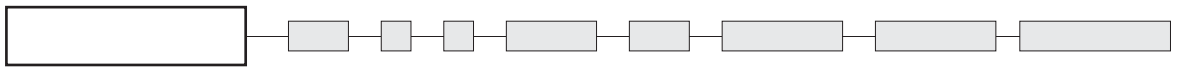


Type 5000

- Raster 5,08 mm (.200)
- Epoxyabdichtung der Anschlüsse
- Ein- und zweipolig



GRUND-
AUSFÜHRUNG



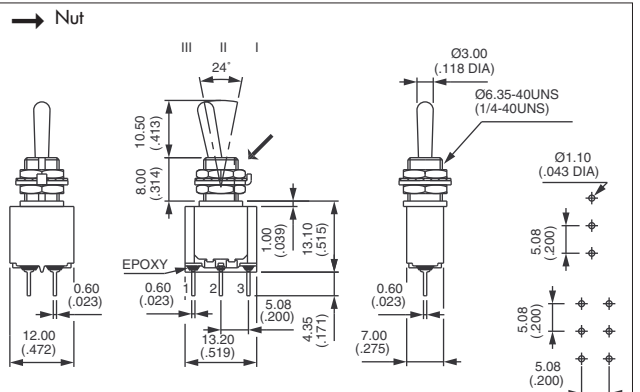
Gezeichnet mit Standardhebel (-13)

Raster 5,08 (.200) - ein- und zweipolig

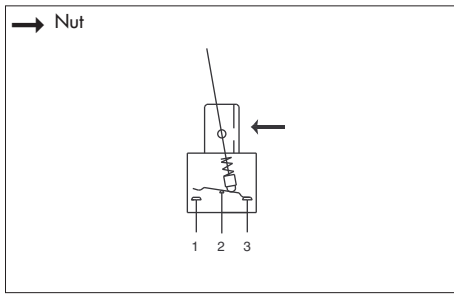


| Einpolig | Zweipolig |
|----------|-----------|
| 5036 | 5046 |
| 5039 | 5049 |
| 5037 | 5047 |
| 5038 | 5048 |
| 5032 | 5042 |
| | 5044* |
| | 5044 1R* |
| | 5044 2R* |

| III | II | I |
|-----|-------------|-----|
| 2-3 | | 1-2 |
| 5-6 | | 4-5 |
| | ON - ON | |
| | ON OFF ON | |
| | MOM OFF MOM | |
| | ON OFF MOM | |
| | ON - MOM | |
| | ON ON ON | |
| | ON ON MOM | |
| | MOM ON MOM | |



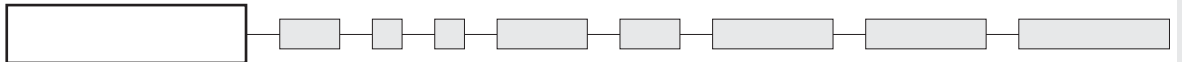
* Schaltfolge 4 : 1-polig in 2-poligem Gehäuse. Angabe von CT / TH notwendig. Siehe Ende des Katalogs, Seite III.



Type 5400

- Gewindebuchse $\varnothing 6,35$ mm (1/4)
- Raster 4 mm (.157)
- Ein-, zwei-, drei- und vierpolig

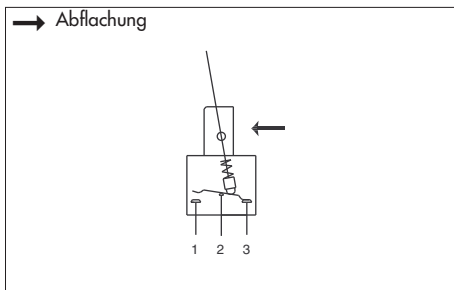
GRUND- AUSFÜHRUNG



Bestellschlüssel für Grundauführung :
siehe Type 5200. Ersetzen Sie 52 durch 54.

Frontplattenausschnitt : siehe Type 5200.

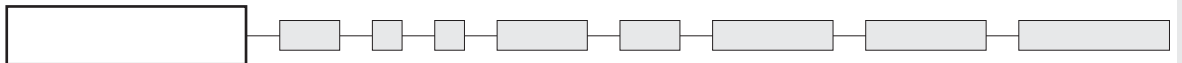
Leiterplatten-Layout :
Raster 4 (.157) anstatt 4,7 (.185).



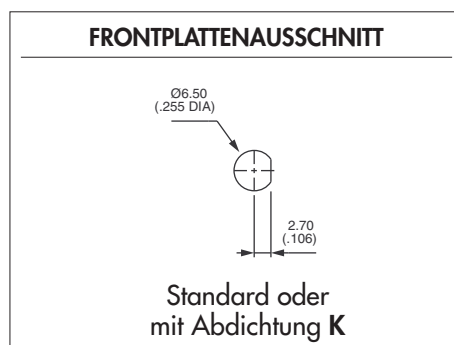
Type 5900

- Abgeflachte Buchse $\varnothing 6,35$ mm (1/4)
- Raster 4,7 mm (.185)
- Ein-, zwei-, drei- und vierpolig

GRUND- AUSFÜHRUNG



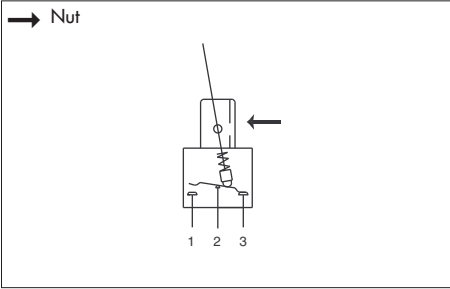
Bestellschlüssel für Grundauführung :
siehe Type 5200.
Ersetzen Sie 52 durch 59.



Serie 5000

Miniatur-Hebelschalter - gerade Lötstifte

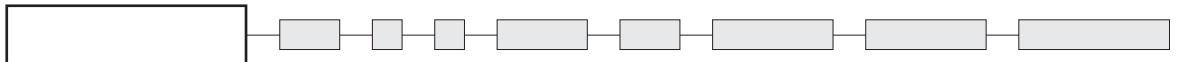
GRUND-
AUSFÜHRG



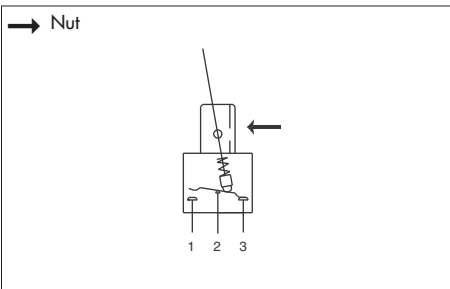
Type 5100

- Gewindebuchse M6 x 0.75 (.236 x 0.75 IS)
- Raster 4,7 mm (.185)
- Ein-, zwei-, drei- und vierpolig

GRUND-
AUSFÜHRUNG



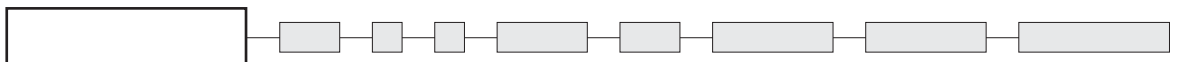
Bestellschlüssel für Grundausführung :
siehe Type **5200**. Ersetzen Sie 52 durch 51.
Frontplattenausschnitt : siehe unten



Type 5300

- Gewindebuchse M6 x 0.75 (.236 x 0.75 IS)
- Raster 4 mm (.185)
- Ein-, zwei-, drei- und vierpolig

GRUND-
AUSFÜHRUNG

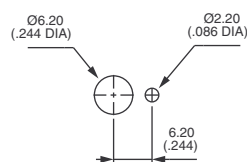


Bestellschlüssel für Grundausführung :
siehe Type **5200**.
Ersetzen Sie 52 durch 53.

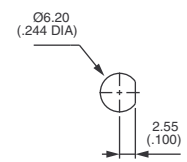
Leiterplatten-Layout :
Raster 4 (.157) anstatt 4,7 (.185).

FRONTPLATTENAUSSCHNITT

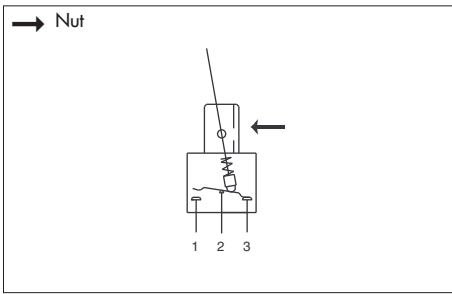
5100 - 5300



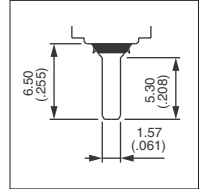
Standard



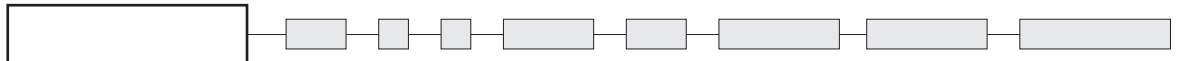
Mit Abdichtung X408



- Raster 4,7 mm (.185)
- Epoxyabdichtung der Anschlüsse
- Ein- und zweipolig



GRUND- AUSFÜHRUNG



Gezeichnet mit Standardhebel (-13)

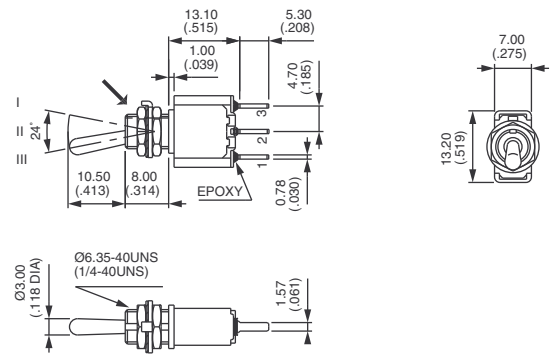
Einpolig



5236Z
5239Z
5237Z
5238Z
5232Z

| III | II | I |
|-----|-----|-----|
| 2-3 | | 1-2 |
| ON | - | ON |
| ON | OFF | ON |
| MOM | OFF | MOM |
| ON | OFF | MOM |
| ON | - | MOM |

→ Nut



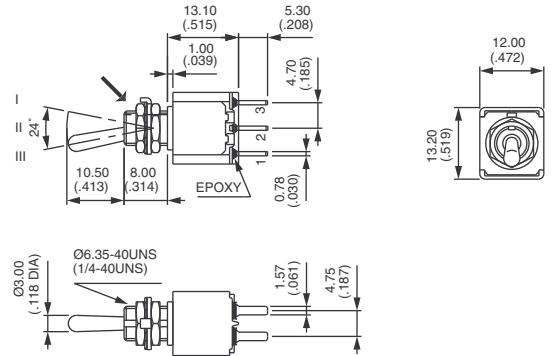
Zweipolig



5246Z
5249Z
5247Z
5248Z
5242Z
5244Z*
5244Z 1R*
5244Z 2R*

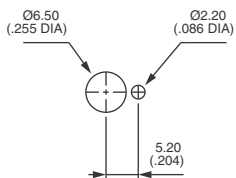
| III | II | I |
|-----|-----|-----|
| 2-3 | | 1-2 |
| 5-6 | | 4-5 |
| ON | - | ON |
| ON | OFF | ON |
| MOM | OFF | MOM |
| ON | OFF | MOM |
| ON | - | MOM |
| ON | ON | ON |
| ON | ON | MOM |
| MOM | ON | MOM |

→ Nut

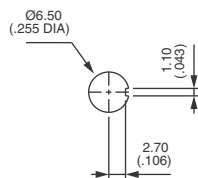


* Schallfolge 4 : 1-polig in 2-poligem Gehäuse. Angabe von CT / TH notwendig. Siehe Ende des Katalogs, Seite III.

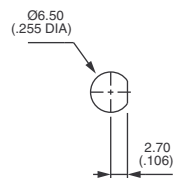
FRONTPLATTENAUSCHNITT



Standard



Mit
Abdichtung K



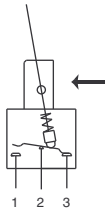
Mit
Abdichtung X408

Serie 5000

Miniatur-Hebelschalter - Steckanschlüsse

GRUND-
AUSFHRG

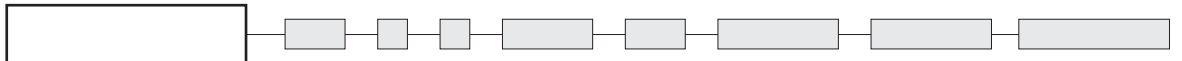
→ Abflachung



Type 5900Z

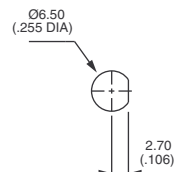
- Abgeflachte Buchse $\varnothing 6,35$ mm (1/4)
- Raster 4,7 mm (.185)
- Epoxyabdichtung der Anschlüsse
- Ein- und zweipolig

GRUND-
AUSFÜHRUNG



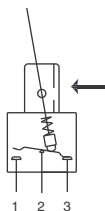
Bestellschlüssel für Grundauführung :
siehe Type **5200Z**.
Ersetzen Sie 52 durch 59.

FRONTPLATTENAUSCHNITT



Standard oder
mit Abdichtung K

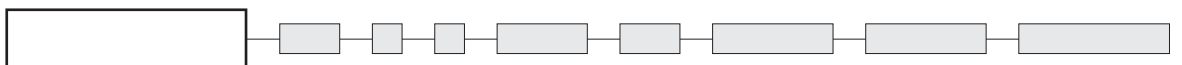
→ Nut



Type 5100Z

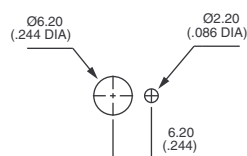
- Gewindebuchse M6 x 0.75 (.236 x 0.75 IS)
- Raster 4,7 mm (.185)
- Epoxyabdichtung der Anschlüsse
- Ein- und zweipolig

GRUND-
AUSFÜHRUNG



Bestellschlüssel für Grundauführung :
siehe Type **5200Z**.
Ersetzen Sie 52 durch 51.

FRONTPLATTENAUSCHNITT



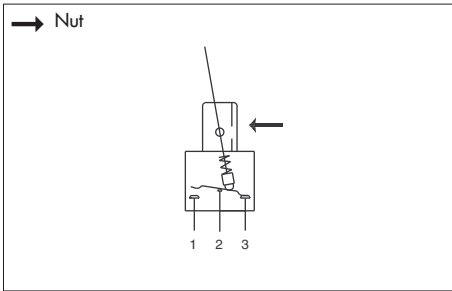
Standard



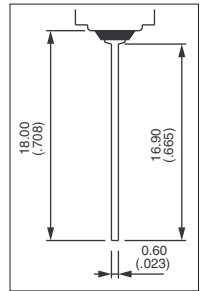
Serie 5000

Miniatur-Hebelschalter - Wire-wrap Anschlüsse

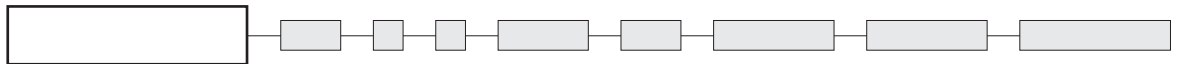
Gewindebuchse Ø 6,35 (1/4) : 5200MIWR



- Raster 5,08 mm (.200)
- Epoxyabdichtung der Anschlüsse
- Ein- und zweipolig
- Diese Anschlüsse können auch als lange Lötstifte verwendet werden.



GRUND-AUSFÜHRUNG



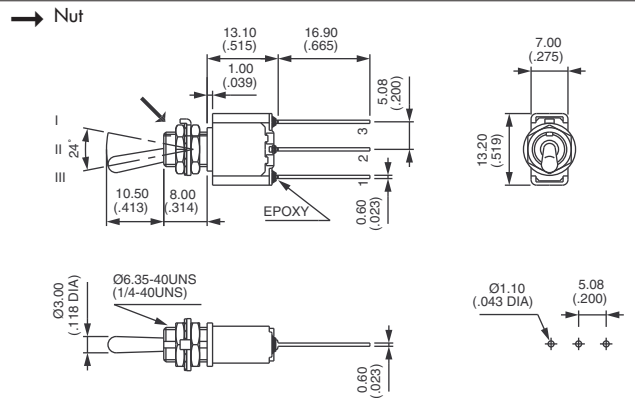
Gezeichnet mit Standardhebel (-13)

Raster 5,08 (.200) - einpolig



5236MIWR
5239MIWR
5237MIWR
5238MIWR
5232MIWR

| III | II | I |
|-----|-----|-----|
| 2-3 | | 1-2 |
| ON | - | ON |
| ON | OFF | ON |
| MOM | OFF | MOM |
| ON | OFF | MOM |
| ON | - | MOM |

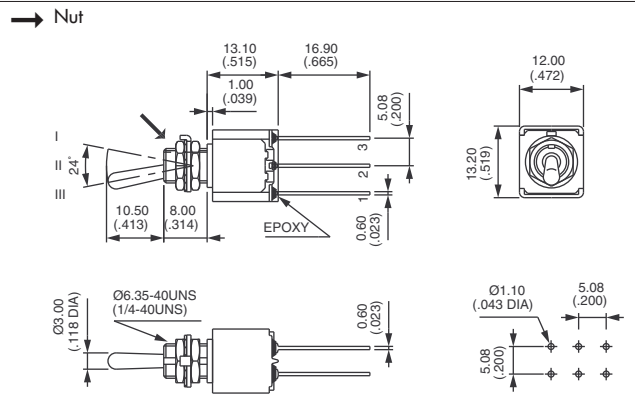


Raster 5,08 (.200) - zweipolig



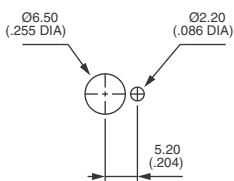
5246MIWR
5249MIWR
5247MIWR
5248MIWR
5242MIWR
5244 1R MIWR*
5244 1R MIWR*
5244 2R MIWR*

| III | II | I |
|-----|-----|-----|
| 2-3 | | 1-2 |
| 5-6 | | 4-5 |
| ON | - | ON |
| ON | OFF | ON |
| MOM | OFF | MOM |
| ON | OFF | MOM |
| ON | - | MOM |
| ON | ON | ON |
| ON | ON | MOM |
| MOM | ON | MOM |

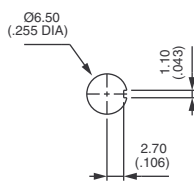


* Schaltfolge 4 : 1-polig in 2-poligem Gehäuse. Angabe von CT / TH notwendig. Siehe Ende des Katalogs, Seite III.

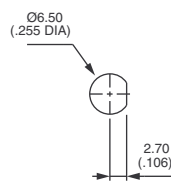
FRONTPLATTENAUSCHNITT



Standard



Mit Abdichtung K



Mit Abdichtung X408

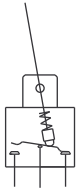
Serie 5000

Miniatur-Hebelschalter - glatte Buchse

Abgewinkelte Lötstifte - horizontaler Einbau : 5200W

GRUND-
AUSFHRG

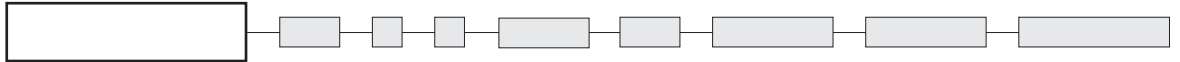
A



- Raster 4,7 mm (.185)
- Ein-, zwei- und dreipolig

Die Type **5200WX404** mit kleineren Abmessungen finden Sie unter "Sonderausführungen"

GRUND-
AUSFÜHRUNG



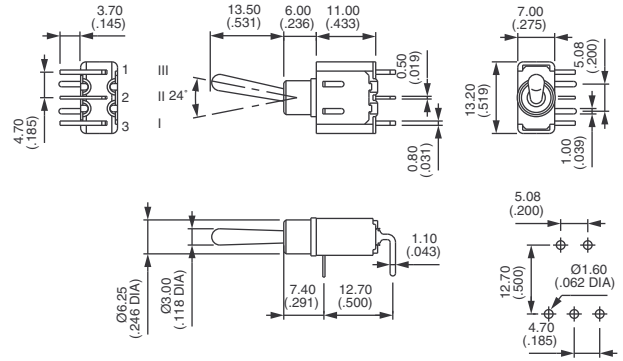
Gezeichnet mit Standardhebel (-13)

Einpolig



5236W
5239W
5237W
5238W
5232W

| III | II | I |
|-----|-----|-----|
| 2-3 | | 1-2 |
| ON | - | ON |
| ON | OFF | ON |
| MOM | OFF | MOM |
| ON | OFF | MOM |
| ON | - | MOM |

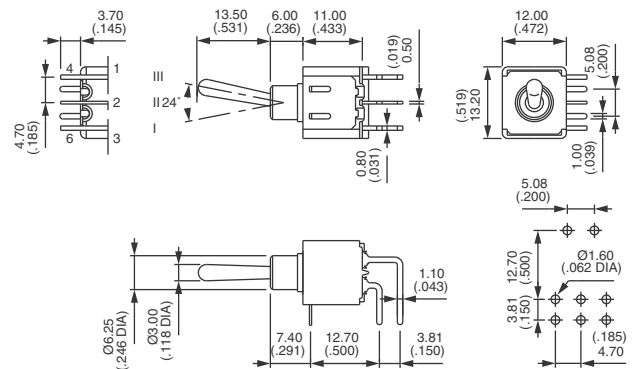


Zweipolig



5246W
5249W
5247W
5248W
5242W
5244W*
5244W 1R*
5244W 2R*

| III | II | I |
|-----|-----|-----|
| 2-3 | | 1-2 |
| 5-6 | | 4-5 |
| ON | - | ON |
| ON | OFF | ON |
| MOM | OFF | MOM |
| ON | OFF | MOM |
| ON | - | MOM |
| ON | ON | ON |
| ON | ON | MOM |
| MOM | ON | MOM |



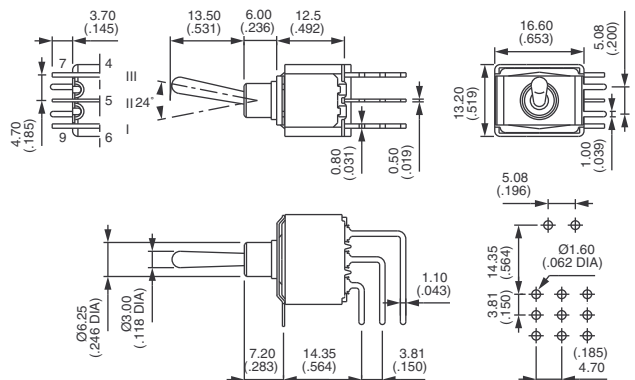
* Schaltfolge 4 : 1-polig in 2-poligem Gehäuse. Angabe von CT / TH notwendig. Siehe Ende des Katalogs, Seite 111

Dreipolig



5256W
5259W
5257W
5258W
5252W

| III | II | I |
|-----|-----|-----|
| 2-3 | | 1-2 |
| 5-6 | | 4-5 |
| 8-9 | | 7-8 |
| ON | - | ON |
| ON | OFF | ON |
| MOM | OFF | MOM |
| ON | OFF | MOM |
| ON | - | MOM |



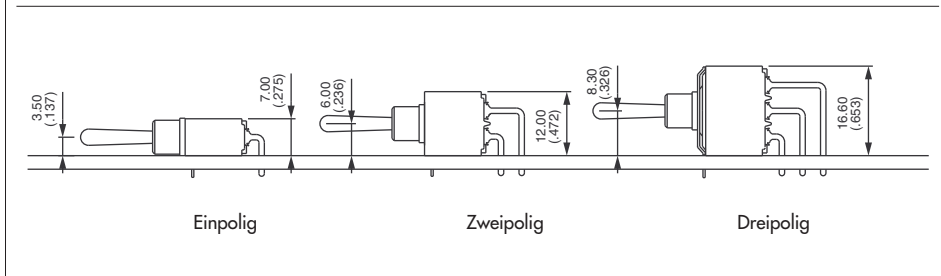


Serie 5000

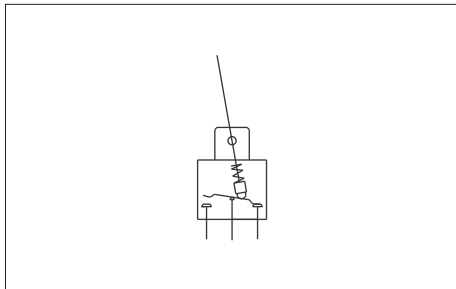
Miniatur-Hebelschalter - Glatte Buchse

Abgewinkelte Lötstifte - horizontaler Einbau : 5400W

LEITERPLATTENMONTAGE FÜR 5200W



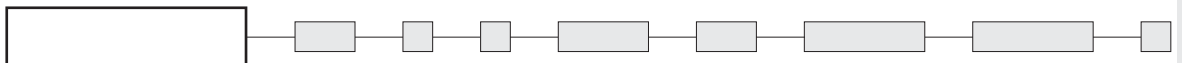
A



Type 5400W

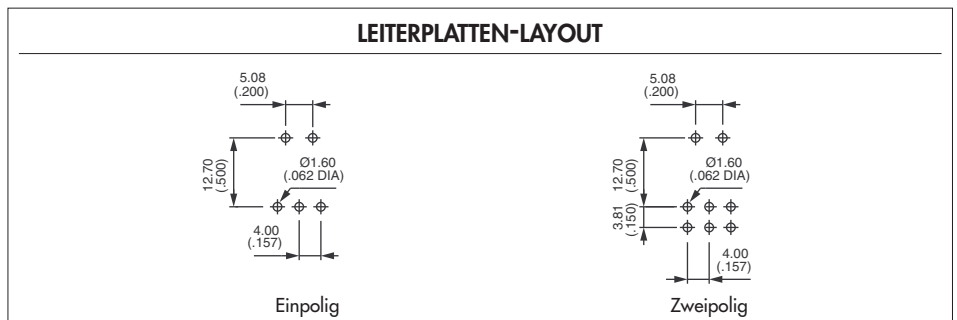
- Raster 4 mm (.157)
- Ein- und zweipolig

GRUND AUSFÜHRUNG



Bestellschlüssel für Grundauführung :
siehe Type **5200W**.
Ersetzen Sie 52 durch 54.

LEITERPLATTEN-LAYOUT



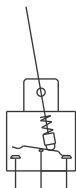
Serie 5000

Miniatur-Hebelschalter - glatte Buchse

Abgewinkelte Lötstifte - vertikaler Einbau : 5200WW

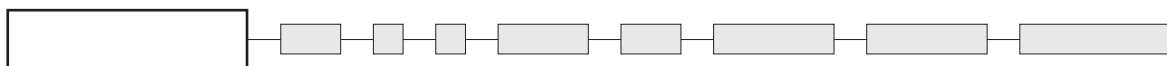
GRUND-
AUSFHRG

A



- Raster 3,81 mm (.150)
- Ein-, zwei-, drei- und vierpolig

GRUND-
AUSFÜHRUNG



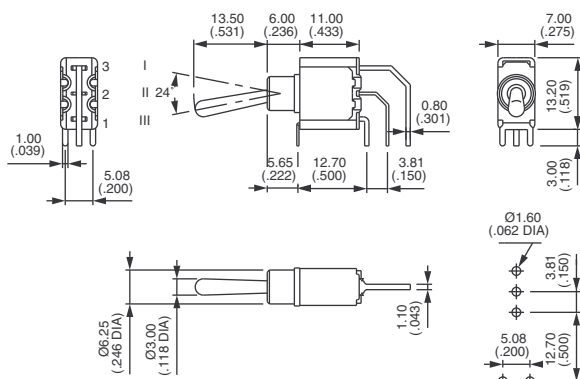
Gezeichnet mit Standardhebel (-13)

Einpolig



5236WW
5239WW
5237WW
5238WW**
5232WW**

| III | II | I |
|-----|-----|-----|
| 2-3 | | 1-2 |
| ON | - | ON |
| ON | OFF | ON |
| MOM | OFF | MOM |
| ON | OFF | MOM |
| ON | - | MOM |

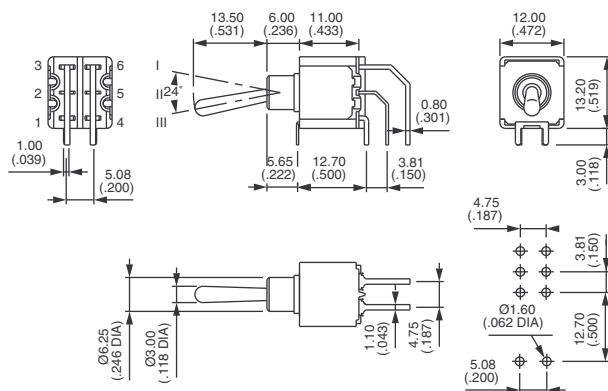


Zweipolig



5246WW
5249WW
5247WW
5248WW**
5242WW**
5244WW*
5244WW 1R*
5244WW 2R*

| III | II | I |
|-----|-----|-----|
| 2-3 | | 1-2 |
| 5-6 | | 4-5 |
| ON | - | ON |
| ON | OFF | ON |
| MOM | OFF | MOM |
| ON | OFF | MOM |
| ON | - | MOM |
| ON | ON | ON |
| ON | ON | MOM |
| MOM | ON | MOM |

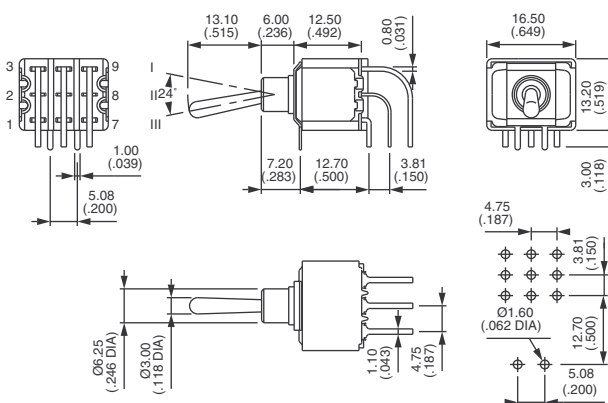


Dreipolig



5256WW
5259WW
5257WW
5258WW**
5252WW**

| III | II | I |
|-----|-----|-----|
| 2-3 | | 1-2 |
| 5-6 | | 4-5 |
| 8-9 | | 7-8 |
| ON | - | ON |
| ON | OFF | ON |
| MOM | OFF | MOM |
| ON | OFF | MOM |
| ON | - | MOM |



* und ** : siehe nächste Seite.



Serie 5000

Miniatur-Hebelschalter - Glatte Buchse

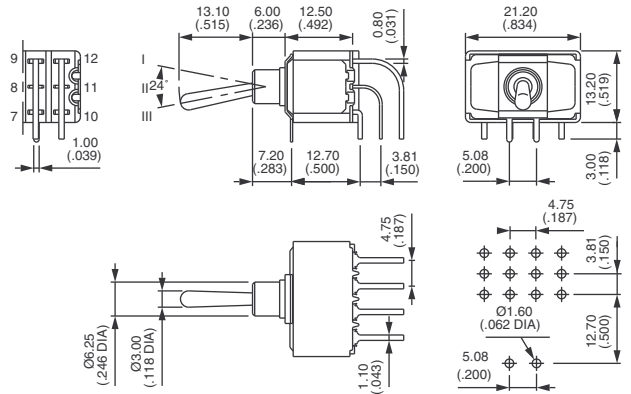
Abgewinkelte Lötstifte - vertikaler Einbau : 5200WW - 5400WW

Vierpolig



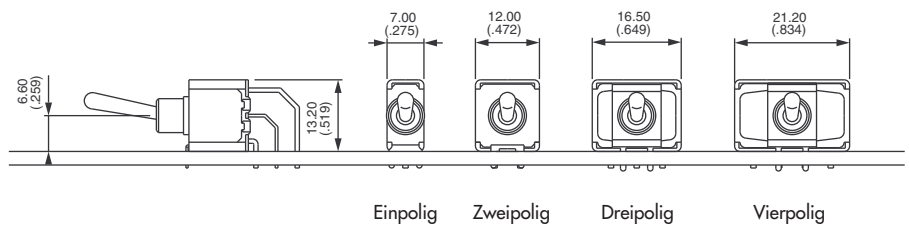
5266WW
5269WW
5267WW
5268WW**
5262WW**
5264WW*
5264WW 1R*
5264WW 2R*

| III | II | I |
|-------|-----|---------|
| 2-3 | | 1-2 |
| 5-6 | | 4-5 |
| 8-9 | | 7-8 |
| 11-12 | | 10-11 |
| | ON | - ON |
| | ON | OFF ON |
| | MOM | OFF MOM |
| | ON | OFF MOM |
| | ON | - MOM |
| | ON | ON ON |
| | ON | ON MOM |
| | MOM | ON MOM |



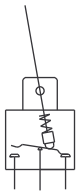
* Schaltfolge 4 : 1-polig in 2-poligem Gehäuse, 2-polig in 4-poligem Gehäuse. Angabe von CT / TH notwendig. Siehe Ende des Katalogs, Seite III.
**Schaltfolgen 2 und 8 : umgekehrte Schaltverbindungen auf Anfrage möglich.

LEITERPLATTENMONTAGE

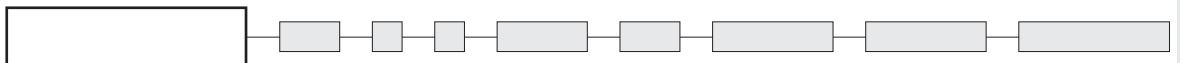


Type 5400WW

- Raster 2,54 mm (.100)
- Ein-, zwei-, drei- und vierpolig

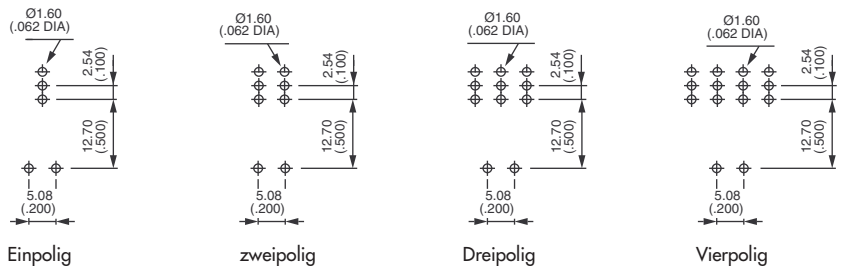


GRUND-AUSFÜHRUNG



Bestellschlüssel für Grundauführung :
siehe Type 5200WW.
Ersetzen Sie 52 durch 54.

LEITERPLATTEN-LAYOUT



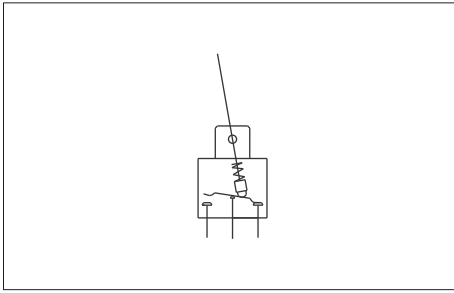
Serie 5000

Miniatur-Hebelschalter - glatte Buchse

Gerade Lötstifte - mit Befestigungsbügel : 5200Y

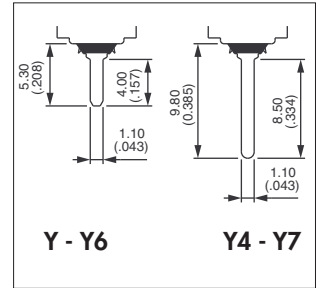
GRUND-
AUSFÜHRG

A

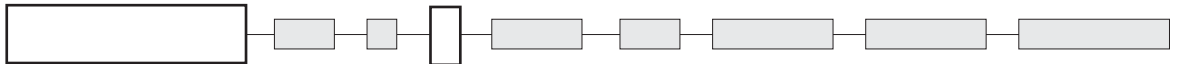


Die Befestigungsbügel entlasten die Lötstellen und erhöhen die Vibrationsfestigkeit.
Material : Stahl, verzinkt.

- Epoxyabdichtung der Anschlüsse
- Ein- und zweipolig



GRUND-
AUSFÜHRUNG



Gezeichnet mit Standardhebel (-13)

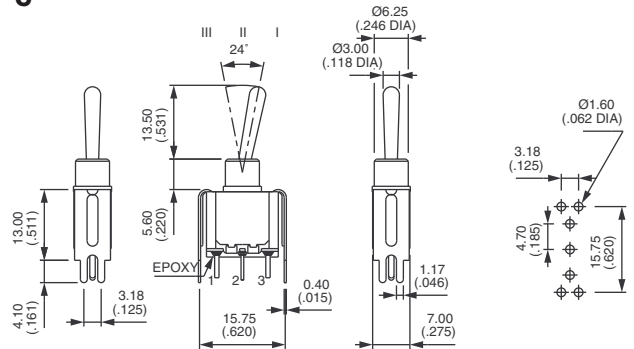
Kurzer Befestigungsbügel - Breite 15,75 (.620) - einpolig : 5230Y



5236Y B
5239Y B
5237Y B
5238Y B
5232Y B

| | | |
|-----|----|-----|
| III | II | I |
| 2-3 | | 1-2 |

| | | |
|-----|-----|-----|
| ON | - | ON |
| ON | OFF | ON |
| MOM | OFF | MOM |
| ON | OFF | MOM |
| ON | - | MOM |



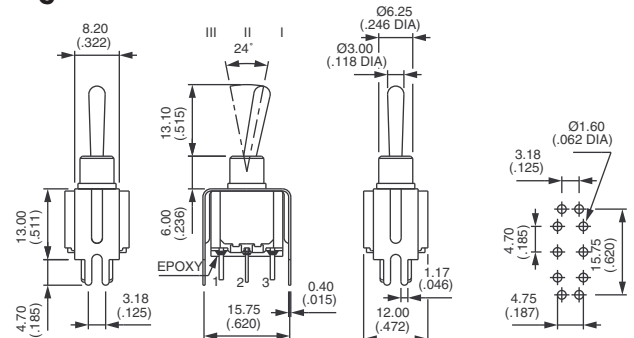
Kurzer Befestigungsbügel - Breite 15,75 (.620) - zweipolig : 5240Y



5246Y B
5249Y B
5247Y B
5248Y B
5242Y B
5244Y B*
5244Y 1R B*
5244Y 2R B*

| | | |
|-----|----|-----|
| III | II | I |
| 2-3 | | 1-2 |
| 5-6 | | 4-5 |

| | | |
|-----|-----|-----|
| ON | - | ON |
| ON | OFF | ON |
| MOM | OFF | MOM |
| ON | OFF | MOM |
| ON | - | MOM |
| ON | ON | ON |
| ON | ON | MOM |
| MOM | ON | MOM |

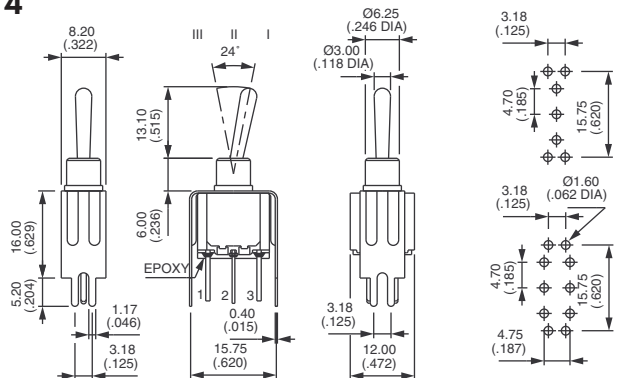


* Schaltfolge 4 : 1-polig in 2-poligem Gehäuse. Angabe von CT / TH notwendig. Siehe Ende des Katalogs, Seite III.

Hoher Befestigungsbügel - Breite 15,75 (.620) : 5200Y4



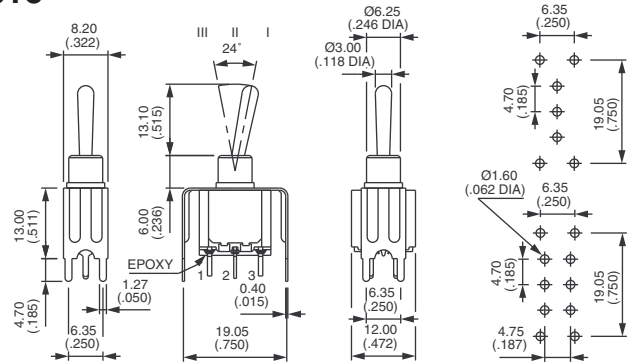
| | | III | II | I |
|----------|--------------|-----|-----|---------|
| Einpolig | Zweipolig | | | |
| 5236Y4 B | 5246Y4 B | 2-3 | - | 1-2 |
| 5239Y4 B | 5249Y4 B | 5-6 | OFF | ON |
| 5237Y4 B | 5247Y4 B | | MOM | OFF MOM |
| 5238Y4 B | 5248Y4 B | | ON | OFF MOM |
| 5232Y4 B | 5242Y4 B | | ON | - MOM |
| | 5244Y4 B* | | ON | ON ON |
| | 5244Y4 1R B* | | ON | ON MOM |
| | 5244Y4 2R B* | | MOM | ON MOM |



Kurzer Befestigungsbügel - Breite 19,05 (.750) : 5200Y6



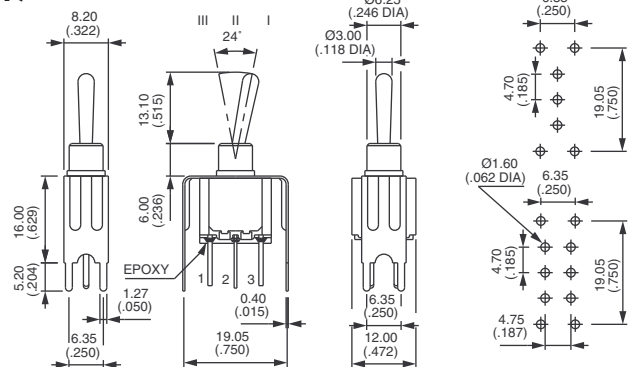
| | | III | II | I |
|----------|--------------|-----|-----|---------|
| Einpolig | Zweipolig | | | |
| 5236Y6 B | 5246Y6 B | 2-3 | - | 1-2 |
| 5239Y6 B | 5249Y6 B | 5-6 | OFF | ON |
| 5237Y6 B | 5247Y6 B | | MOM | OFF MOM |
| 5238Y6 B | 5248Y6 B | | ON | OFF MOM |
| 5232Y6 B | 5242Y6 B | | ON | - MOM |
| | 5244Y6 B* | | ON | ON ON |
| | 5244Y6 1R B* | | ON | ON MOM |
| | 5244Y6 2R B* | | MOM | ON MOM |



Hoher Befestigungsbügel - Breite 19,05 (.750) : 5200Y7



| | | III | II | I |
|----------|--------------|-----|-----|---------|
| Einpolig | Zweipolig | | | |
| 5236Y7 B | 5246Y7 B | 2-3 | - | 1-2 |
| 5239Y7 B | 5249Y7 B | 5-6 | OFF | ON |
| 5237Y7 B | 5247Y7 B | | MOM | OFF MOM |
| 5238Y7 B | 5248Y7 B | | ON | OFF MOM |
| 5232Y7 B | 5242Y7 B | | ON | - MOM |
| | 5244Y7 B* | | ON | ON ON |
| | 5244Y7 1R B* | | ON | ON MOM |
| | 5244Y7 2R B* | | MOM | ON MOM |



* Schaltfolge 4 : 1-polig in 2-poligem Gehäuse. Angabe von CT / TH notwendig. Siehe Ende des Katalogs, Seite III.